

SL-500Rf **EJIB**
PREMIUM
Rougher



<http://www.kato-works.co.jp>

●本機は、新規開発車両証明制度による適合証明書「基本通行条件重量：D」の交付を受けていますが、実際の通行条件は、運行経路ごとの道路管理者の算定結果によって付与されます。

●SL-500Rfはラフターの愛称でクレーン型式名はKR-50H-Fです。●本車両は最低速度(50km/h)の定めのある「高速自動車国道」を走行することはできません。●道路の運行には、大型特殊免許が必要です。●本カタログの写真ならびに装備は、改良などによりお届けいたします製品と異なる場合があります。また、仕様は予告なく変更することがありますのであらかじめご了承ください。●ボディカラーおよび内装色は撮影や印刷インクの関係で実際の色と異なって見えることがあります。●本機の使用にあたっての注意事項は、取扱説明書の内容をよく読んで正しくお使いください。

●お問合せ：

KATO 株式会社 **加藤製作所**



品質保証の国際規格「ISO 9001」の認証を取得しています。

SL-500Rf

本社 / 〒140-0011 東京都品川区東大井1丁目9番37号 TEL: 03(3458)1111(大代表) FAX: 03(3458)1151

SL-500Rf
PREMIUM
Rougher **EJIB**



KATO



SUPERBOOM

40m

5段高剛性
スーパーブーム
ブーム最長40m!

■ **ブーム吊り上げ能力**

- 最大吊上げ能力…………… 50t × 3.0m
- ブーム長さ…………… 10.1m~40m
- 最大地上揚程…………… 41.1m
- ブーム起伏角度…………… 0°~84°
- フルブーム時最大定格総荷重… 7.2t

37m

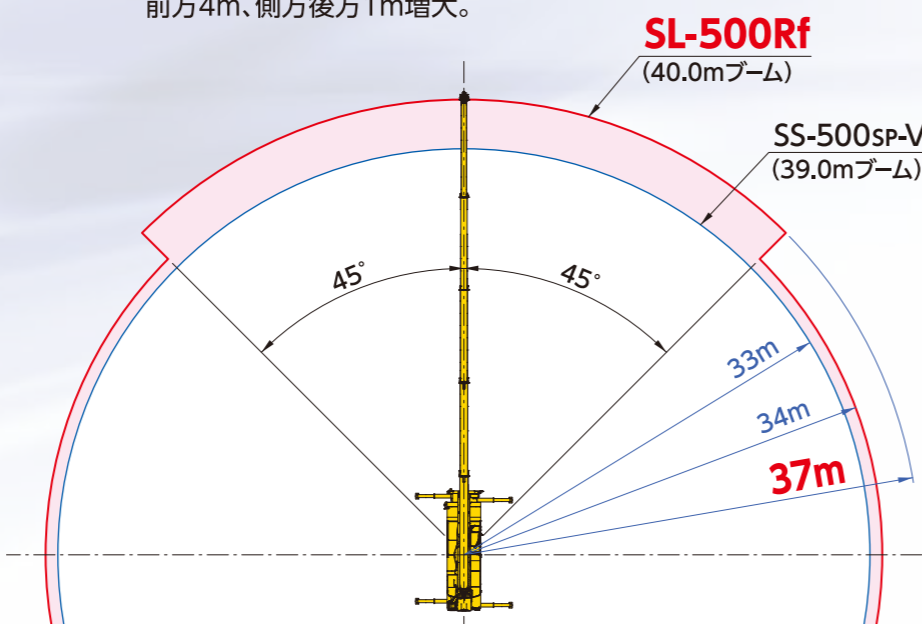
作業領域拡大
前方領域
最大作業半径37m

SS-500SP-Vに対し、ブーム時最大作業半径
前方4m、側方後方1m増大。

■ 旋回後端
半径
3.55m

10.1m

84°



SL-500Rf
(40.0mブーム)

SS-500SP-V
(39.0mブーム)



好評のEJIB、SL仕様!

**装着・格納作業が
早い・安全・省スペース!**

- **省力化**
キャビンからの出入りは2回のみ。
- **省スペース化**
ブーム最縮小時の前方スペースで、ジブ装着・格納が可能。
- **安全性向上**
キャリヤ上面と地上付近で、全ての作業が完了。

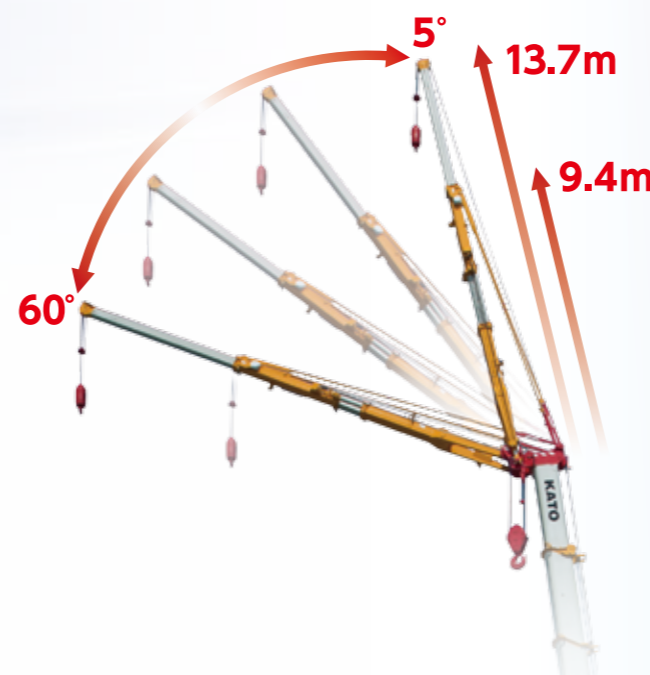
**ジブ振出時のブーム長さに
制限はありません**

空中部分に障害物があるような場合にも、ブームを伸長させてから振出することで、回避が可能。

■ **ジブ吊り上げ能力**



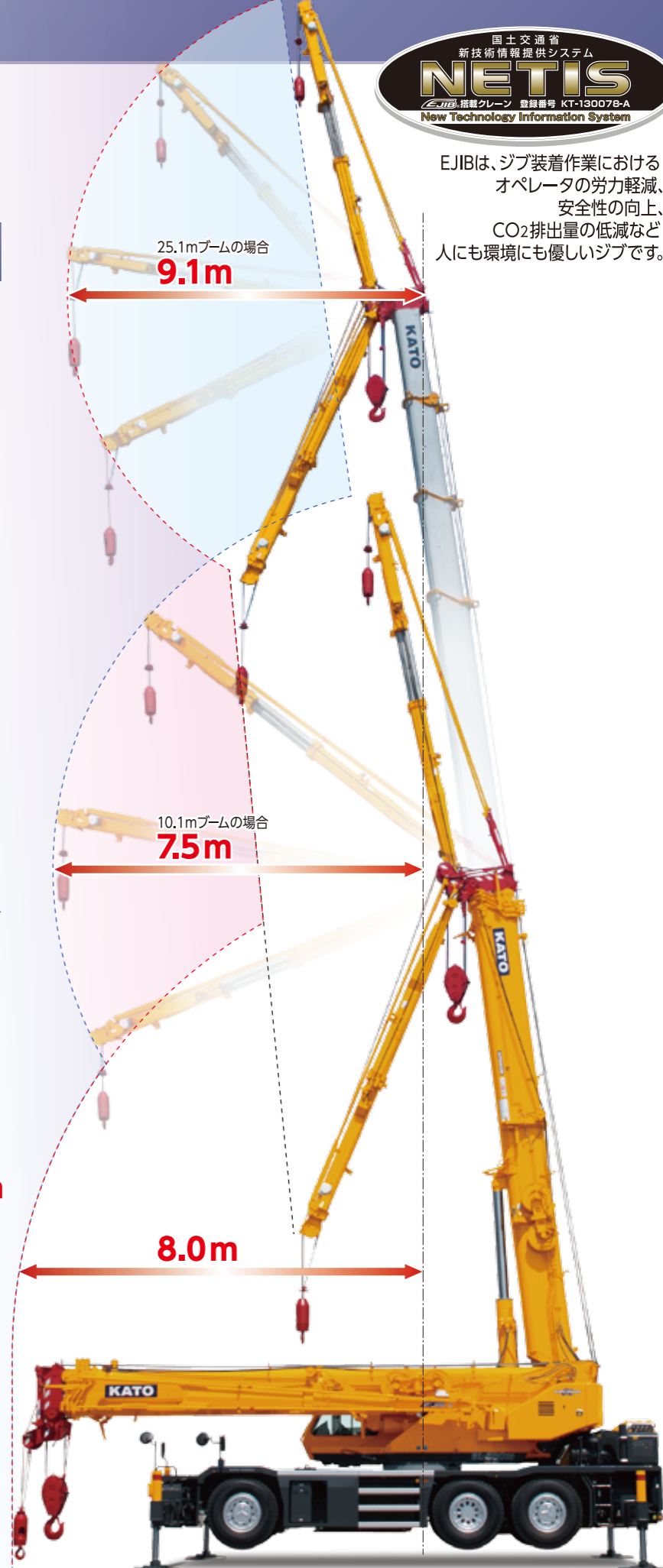
- 最大吊上げ能力…………… 4.2t × 75°
- ジブ長さ…………… 9.4m~13.7m
- 最大地上揚程…………… 54.8m
- ジブオフセット…………… 5°~60°



25.1mブームの場合
9.1m

10.1mブームの場合
7.5m

8.0m



EJIBは、ジブ装着作業におけるオペレータの労力軽減、安全性の向上、CO2排出量の低減など人にも環境にも優しいジブです。

図はジブ装着・格納時の前方スペースをイメージ化したものであり、図の大きさや寸法は一致しません。

● **NETISとは**

民間企業などにより開発された新技術を公共工事において積極的に活用していくために、国土交通省が、新技術に関する情報の共有及び提供を目的として整備した、新技術情報提供システム (New Technology Information System : NETIS) のことです。



新型キャビンは視界も向上!
天井ガラスの面積が15%拡大



● 新型コンビネーションスイッチ ● 前方足元吹出口
● USB電源装置

ICカードシステム

盗難防止機能

- クレーン・作業データ
- 車両・走行データ



- 走行時は、燃料消費量、走行距離を、クレーン作業時は、燃料消費量、レバー操作による量的積算値など、多種類の情報を記憶。
- パソコンに取り込み、作業日報等が簡単に作成できます。
(ICカードリーダー&データ管理ソフトはオプション)



▲ カラーディスプレイ (4画面表示可能)



(走行モード)



(クレーン操作モード)

▲ 液晶クラスターメーター

タッチパネル式 COR[®] インフォメーションディスプレイ



- 燃料消費状況などを画面に表示
燃費や作業時間をチェックすることで、省エネ効果も大幅UP!
- ECOスイッチでクレーン操作時の最大回転数を燃費・騒音の少ない最適な作業回転数に調整できます。
- 操作していない時の油圧ポンプ吐出量を最小にし、燃料消費を削減する、オートミニマムコントロールを採用。
- 電子水準器機能を新規に搭載!
機体水平補助機能により機体の水平設置作業が容易化。

省エネ機能

安全機能

新型 ACS[®] コンピロード[®] 採用
タッチパネル式カラーディスプレイで多彩な機能



- フック移動距離が表示され多彩なコンディションに対応できます。
- 領域制限が進化!
2面の領域制限が設定可能で、安全性が更に向上。
- 負荷率制限機能!
負荷率を80~100%の範囲で設定し、自動停止させることができます。

● LED室内灯

操作性向上

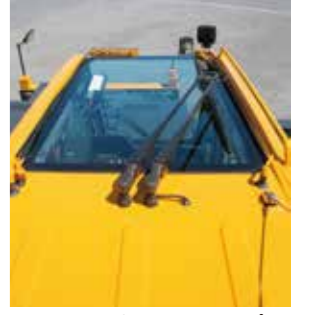


- レバー操作力・レバーピッチを最適に設定し、同時操作性が向上しました。

▲ サーチライト用リモコン



▲ タコグラフ



▲ 大型ルーフワイパー



- ▲ シートのリクライニング量が増大
足下空間を拡大し、休憩時の居住性が格段に向上。
エンジンを止めてもキャビン内を暖房できる燃焼式エアヒータ(オプション)を設定。



▲ 新規ファブリック採用サスペンション付シート

快適機能が進化したキャビン



● エアコン吹き出し口は前方左右2カ所の配置を新規採用
さらに前方足元にも吹き出し口をもうけ、オペレーターの快適を追求したレイアウトです。



● 任意位置固定式の新型サンシェードを採用
作業時の視界・採光を調整しやすくなりました。

クラス最小車幅を実現し
道路走行時の負担を軽減

6段階張り出し
たわみの少ないアウトリガ

機体
水平補助
機能

車幅
2.75m



傾斜地での設置に対応!
アウトリガ張り出し時の
タイヤ浮き量275mm。



電子水準器搭載により
機体水平設置が容易。



平成26年ディーゼル特殊自動車排出ガス規制適合
業界初! 4次排出ガス規制適合エンジンを搭載

マフラー&尿素SCR一体型排出ガス後処理装置の採用により、
煤燃焼の燃料消費が発生しません。環境に優しいラフターです。

- 最高出力: 254kW / 2,000min⁻¹
- 最大トルク: 1,400N・m / 1,200-1,600min⁻¹



燃費
低減



【特定特殊自動車排出ガスの
規制等に関する法律】適合



【国土交通省指定低騒音型】



ディーゼル特殊自動車排出ガス規制適合
(平成26年規制)

充実した標準装備品

- ▲ ACS外部表示装置(LEDタイプ)
- ▲ LED作業灯
- ▲ LED作業灯
- ▲ 右方確認カメラ
- ▲ 左方確認カメラ
- ▲ リモコン式サーチライト
- 固定式ルースタシブ
- ディスチャージヘッドランプ(ロービーム)
- 前方ステップ
- アルミ敷板(T20×800×800)
- 側方ステップ
- ACS外部音声警報装置
- ハイマウントストップランプ
- ▲ ウインチ確認カメラ
- ▲ 後方確認カメラ
- 補助方向指示器
- 側方ステップ
- 後方ステップ
- ▲ 拡声器(マイク)
- ▲ 尿素水タンク
- ▲ 新型LEDコンビネーションランプ
- ▲ 車輪止め
- ▲ ICカードシステム
- ▲ カラーモニター
- ▲ USB電源装置
- ▲ アクセサリーソケット